

ISC 系列 增量编码器



特点:

- 轴载荷能力强, 工作寿命长
- 模块化设计, 耐高温, 可靠性高
- 高分辨率, 最高线数可达10000线。
- 输出增量脉冲信号 特性可选
- 结构紧凑及坚固。
- 实心旋转轴 直径 6mm、10mm、
- 通空旋转轴承 内径 30mm(20、25、28) 可选

应用:

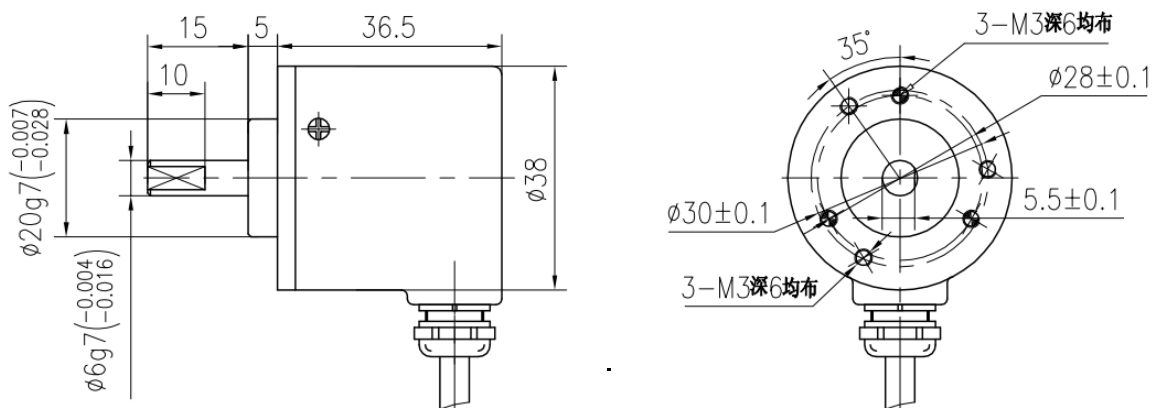
- 船舶, 升降平台
- 工厂自动化,
- 试验设备
- 电机转速控制, 机器臂关节

说明:

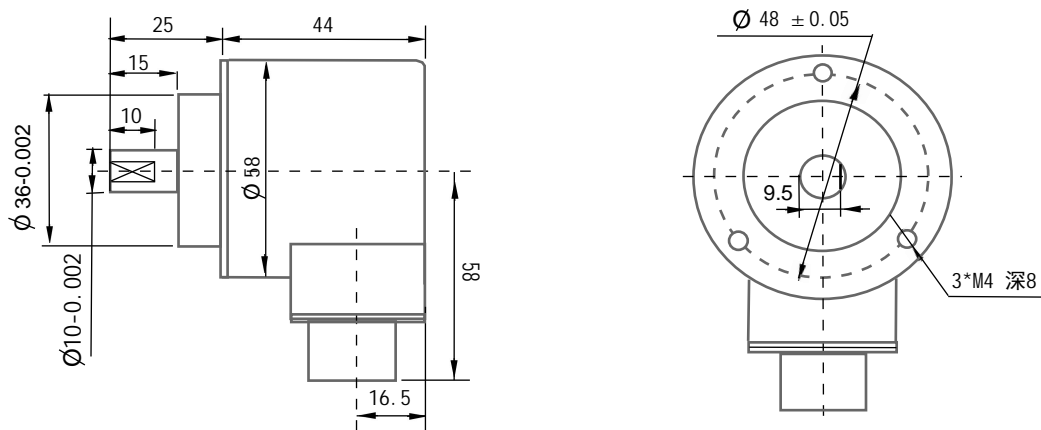
- 外壳 阳极氧化铝
- 轴承 柔性双轴承
- 感应元件 光电玻璃刻度栅
- 机械连接 固定孔, 联轴器
- 电气连接 直出屏蔽线缆 或 航空插头

外形尺寸:

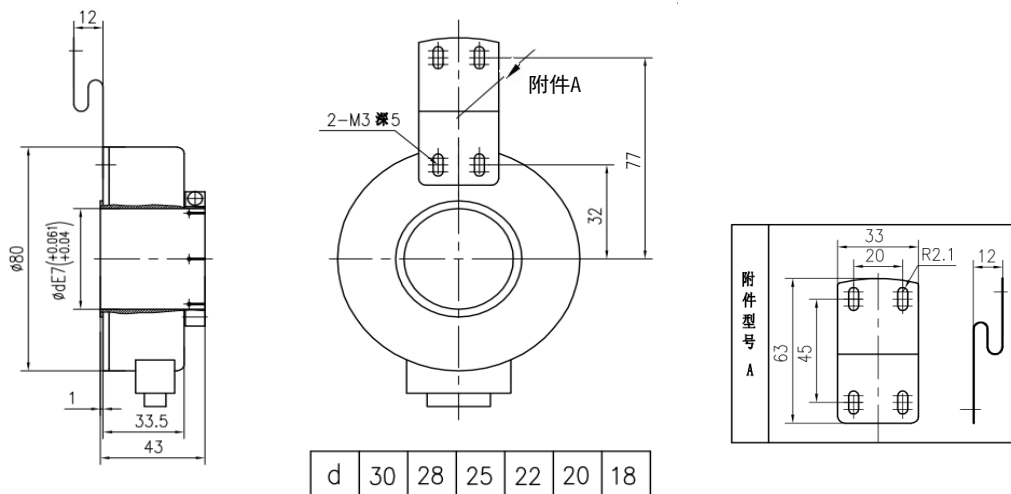
ISC3806 实心旋转轴:



ISC5810 实心旋转轴:



IHC8030 通孔旋转轴承:



技术参数:

参数	单位	指标
工作电源	V	DC 5V / 7-24 V(±10%)
最大响应频率	HZ	100 K (受限于最大转速)
最大转速	rpm	3000
最大消耗电流		120 mA (空载时)
最大上升-下降时间		200 nS (长线驱动时)
最大上升-下降时间		1 uS (气体输出时)
工作温度	°C	-20 - 85
存储温度	°C	-20 - 85
机械角度		360° 连续
一圈可选脉冲数		360、600、1000、1024、1250、2000、2048、2500、5000、10000
防护等级		IP 54
启动力矩	N.M	<0.006
工作寿命	h	≥ 3 万 (+25°C, 2000rpm)
抗冲击		980m/s ² , 6ms, XYZ方向各2次
抗振动		50m/s ² , 10-200Hz, XYZ方向各2h

接线说明:

●(实际接线以编码器标牌为准)

信号	+5V	0V	A+	A-	B+	B-	Z+	Z-	屏蔽
导线颜色	红	黑	绿	棕	白	灰	黄	橙	N.C
插座号(7芯)	1	4	3	-	5	-	2	-	6
插座号(9芯)	1	4	5	7	3	6	2	8	9

选型订购说明:

